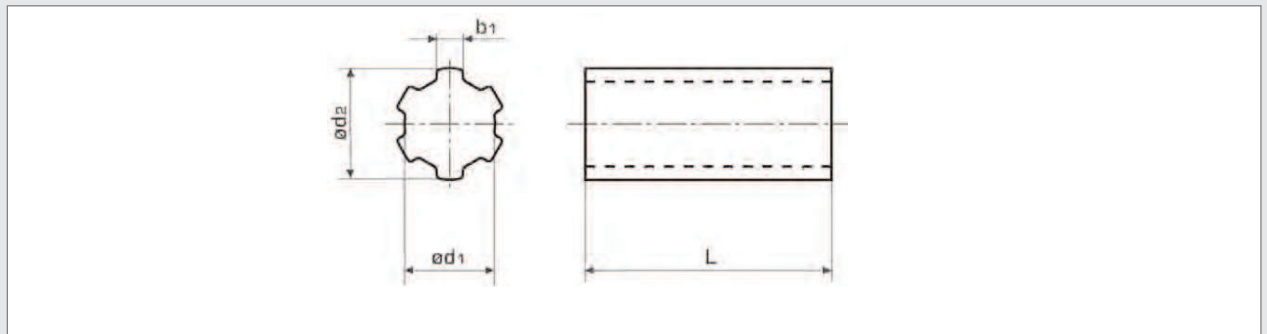


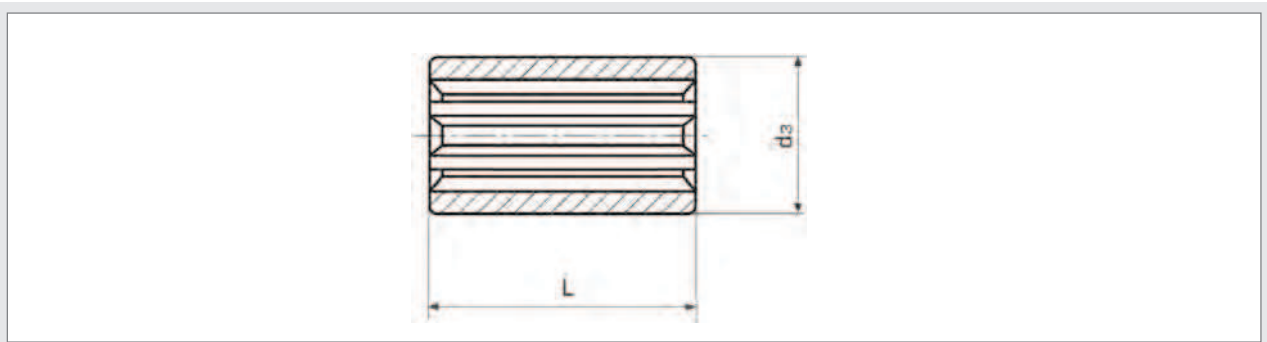
Keilwellen und Muffen nach DIN 5463/ISO 14 Splined Shafts and Sleeves acc. to DIN 5463/ISO 14



Keilwelle gezogen Werkstoff: 1.0503 (C45)

splined shafts drawn material: steel 1.0503 (C45)

$a^* \times d_1 \times d_2$		b_1		L						Bestell Nr.
0-0,07 -0,08 -0,27		0 -0,08 $\left[\frac{\text{kg}}{\text{m}} \right]$		L = 250	L = 500	L = 1 000	L = 2 000	L = 3 000	L = 4 500 [mm]	Part No.
6 x 11	x 14	3	0,95	294-111-025	294-111-050	294-111-100	294-111-200	294-111-300	294-111-450	
6 x 13	x 16	3,5	1,29	294-113-025	294-113-050	294-113-100	294-113-200	294-113-300	294-113-450	
6 x 16	x 20	4	1,91	294-116-025	294-116-050	294-116-100	294-116-200	294-116-300	294-116-450	
6 x 18	x 22	5	2,45	294-118-025	294-118-050	294-118-100	294-118-200	294-118-300	294-118-450	
6 x 21	x 25	5	3,24	294-121-025	294-121-050	294-121-100	294-121-200	294-121-300	294-121-450	
6 x 23	x 28	6	3,96	294-123-025	294-123-050	294-123-100	294-123-200	294-123-300	294-123-450	
6 x 26	x 32	6	5,01	294-126-025	294-126-050	294-126-100	294-126-200	294-126-300	294-126-450	
6 x 28	x 34	7	5,82	294-128-025	294-128-050	294-128-100	294-128-200	294-128-300	294-128-450	
6 x 28,14	x 34,94	8,64	6,72	294-129-025	294-129-050	294-129-100	294-129-200	294-129-300	294-129-450	
8 x 32	x 38	6	7,43	294-132-025	294-132-050	294-132-100	294-132-200	294-132-300	294-132-450	
8 x 36	x 42	7	9,30	294-136-025	294-136-050	294-136-100	294-136-200	294-136-300	294-136-450	
8 x 42	x 48	8	12,34	294-142-025	294-142-050	294-142-100	294-142-200	294-142-300	294-142-450	
8 x 46	x 54	9	15,30	294-146-025	294-146-050	294-146-100	294-146-200	294-146-300	294-146-450	



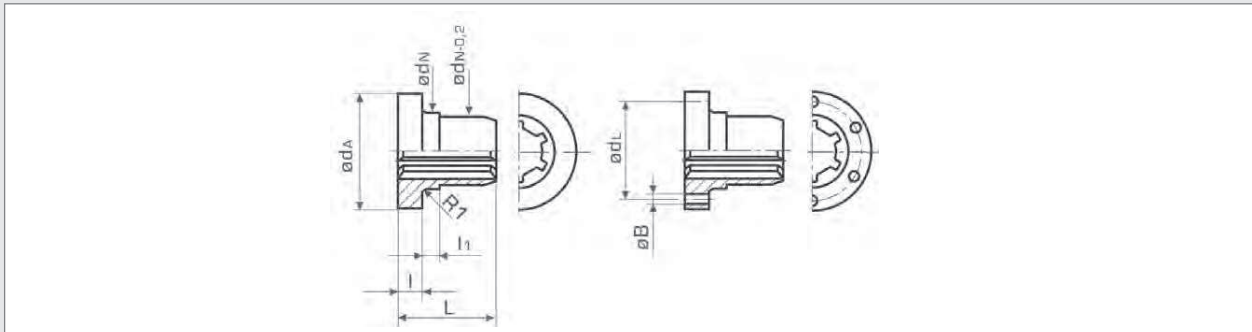
Muffen Werkstoff: 1.0727 (45 S 20 K)

splined sleeves material: steel 1.0727 (45 S 20 K)

$a^* \times d_1$		$x d_2$	L	d_3	[kg]	Bestell Nr.
						Part No.
						rund round
6 x 11	x 14		40	30	0,18	294-011-004
6 x 13	x 16		40	35	0,24	294-013-004
6 x 16	x 20		40	40	0,30	294-016-004
6 x 18	x 22		40	42	0,31	294-018-004
6 x 21	x 25		40	45	0,36	294-021-004
6 x 21	x 25		60	38	0,32	294-021-006
6 x 23	x 28		60	50	0,60	294-023-006
6 x 26	x 32		60	60	1,00	294-026-006
6 x 28	x 34		60	70	1,40	294-028-006
6 x 29,7	x 34,93		60	75	1,65	294-029-006
6 x 29,7	x 34,93		80	50,8	0,65	294-029-008
8 x 32	x 38		60	75	1,50	294-032-006
8 x 36	x 42		60	80	1,75	294-036-006
8 x 42	x 48		60	90	2,20	294-042-006
8 x 46	x 54		60	90	2,05	294-046-006

a*: Anzahl der Keile | number of keys

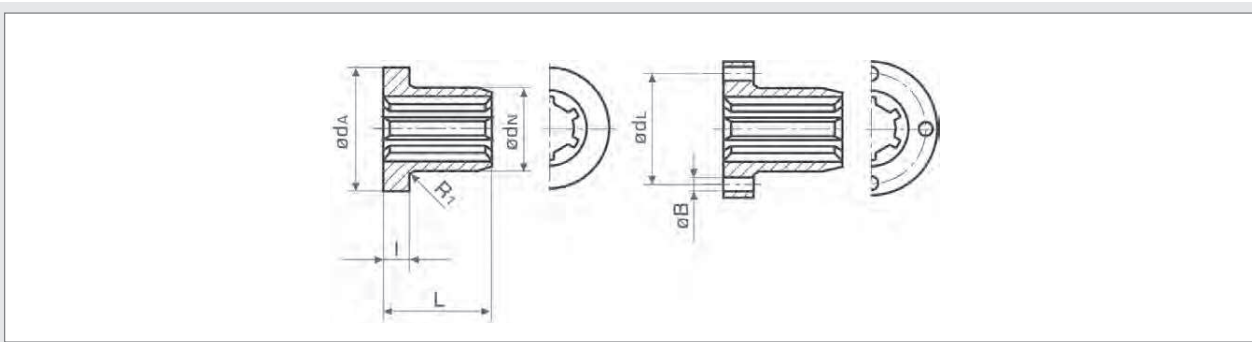
Keilwellen - Muffen nach DIN 5463/ISO 14 Splined Sleeves acc. to DIN 5463/ISO 14



Werkstoff: Spezialbronze

material: phospher-bronze

a * x d ₁ x d ₂	ød _A	ød _N (h7)	L	l	l ₁	[kg]	Flansch Flange			Flansch, gebohrt Flange with holes		
							Bestell Nr. Part No.	ød _L	6xøB	[kg]	Bestell Nr. Part No.	
6 x 11 x 14	43	24	35	10	6	0,19	294-611-603	32	4,3	0,18	294-611-703	
6 x 13 x 16	43	24	35	10	8	0,17	294-613-603	32	4,3	0,16	294-613-703	
6 x 16 x 20	48	28	45	12	8	0,26	294-616-604	38	5,3	0,24	294-616-704	
6 x 18 x 22	55	32	45	12	10	0,35	294-618-604	45	6,4	0,32	294-618-704	
6 x 21 x 25	55	32	45	12	10	0,32	294-621-604	45	6,4	0,30	294-621-704	
6 x 23 x 28	62	38	50	14	10	0,50	294-623-605	50	6,4	0,47	294-623-705	
6 x 26 x 32	62	38	50	14	10	0,44	294-626-605	50	6,4	0,42	294-626-705	
6 x 28 x 34	75	48	60	15	11	0,84	294-628-606	62	8,4	0,80	294-628-706	
6 x 29,7 x 34,93	75	48	60	15	11	0,80	294-629-606	62	8,4	0,78	294-629-706	
8 x 32 x 38	75	48	60	15	11	0,70	294-632-606	62	8,4	0,68	294-632-706	
8 x 36 x 42	95	63	80	16	12	1,82	294-636-608	78	8,4	1,75	294-636-708	
8 x 42 x 48	95	63	80	16	12	1,50	294-642-608	78	8,4	1,48	294-642-708	
8 x 46 x 54	110	72	80	18	12	2,20	294-646-610	90	10,5	2,10	294-646-710	



Werkstoff: 1.0503 [C45]

material: steel 1.0503 [C45]

a * x d ₁ x d ₂	ød _A	ød _N (h7)	L	l	[kg]	Flansch Flange			Flansch, gebohrt Flange with holes		
						Bestell Nr. Part No.	ød _L	4xøB	[kg]	Bestell Nr. Part No.	
6 x 11 x 14	41	22	30	8	0,19	294-011-603	30	4,3	0,18	294-011-703	
6 x 13 x 16	43	24	30	8	0,17	294-013-603	32	4,3	0,16	294-013-703	
6 x 16 x 20	52	28	40	9	0,21	294-016-604	38	5,3	0,20	294-016-704	
6 x 18 x 22	60	32	50	9	0,31	294-018-605	46	5,3	0,29	294-018-705	
6 x 21 x 25	62	34	50	10	0,36	294-021-605	48	6,4	0,33	294-021-705	
6 x 23 x 28	68	40	60	10	0,53	294-023-606	54	6,4	0,50	294-023-706	
6 x 26 x 32	70	42	60	10	0,50	294-026-606	56	6,4	0,48	294-026-706	
6 x 28 x 34	78	48	70	12	0,80	294-028-607	63	8,4	0,78	294-028-707	
6 x 29,7 x 34,93	80	50	70	12	0,85	294-029-607	65	8,4	0,82	294-029-707	
8 x 32 x 38	80	50	70	12	0,80	294-032-607	65	8,4	0,78	294-032-707	
8 x 36 x 42	93	58	80	14	1,32	294-036-608	73	8,4	1,30	294-036-708	
8 x 42 x 48	95	60	80	16	1,30	294-042-609	75	10,5	1,25	294-042-709	
8 x 46 x 54	99	65	80	16	1,40	294-046-610	80	10,5	1,30	294-046-710	

a*: Anzahl der Keile | number of keys

